

WTCB**CSTC**

WETENSCHAPPELIJK EN TECHNISCH CENTRUM VOOR HET BOUWBEDRIJF

INRICHTING ERKEND BIJ TOEPASSING VAN DE BESLUITWET VAN 30 JANUARI 1947

- Proefstation : B-1342 Limelette, avenue P. Holoffe, 21	Tel : (32) 2 655 77 11	Fax : (32) 2 653 07 29
- Kantoren : B-1932 Sint-Stevens-Woluwe, Lozenberg, 7	Tel : (32) 2 716 42 11	Fax : (32) 2 725 32 12
- Maatschappelijke zetel : B-1000 Brussel, Lombardstraat, 42	Tel : (32) 02 502 66 90	Fax : (32) 02 502 81 80

BTW nr. : BE 407.695.057 Blz. : 1/5

LABORATORIUM : REN	PROEFVERSLAG	Nr. DE, ATA, RE:	DE 622X646-05
Renovatie	Product voor de behandeling van opstijgend grondvocht in metselwerk	Nr. Labo:	322
		Nr. Monster:	2006-13-048

AANVRAGER : **FTB - REMMERS**
 Bouwelven, 19
 B-2280 Grobbendonk

Gecontacteerde personen :	- Aanvrager - De heer Filip Moens	- WTCB - De heer André Pien
----------------------------------	--------------------------------------	--------------------------------

Uitgevoerde proeven : Potentiele initiële efficiëntie van product voor de behandeling van opstijgend vocht
 ‘‘ **HUMABLOC** ‘‘

Referenties: Procedure ontwikkeld door het WTCB – Labo REN , op aanvraag van de BUtgb en gebaseerd op de resultaten van het prenematief onderzoek DWTC (Effectiveness of injection products against rising damp).

Datum en referentie van de aanvraag	: 2008.04.08 (zie ook goedkeuringsaanvraag)
Ontvangstdatum van de proefstuk(ken)	: 2006.03.31 (monstername via SECO – ref. BA-241-2322)
Datum van de proef	: proefcampagne 2006-2008
Datum opstelling van het verslag	: 2008.10.27

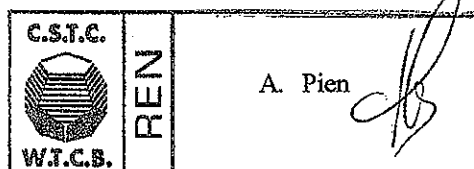
Dit proefverslag bevat 5 pagina's, genummerd van 1/5 tot en met 5/5, en mag slechts in zijn geheel verveelvoudigd worden.

Elk blad van het origineel verslag is afgestempeld met de laboratoriumstempel (in het rood) en geparafeerd door het laboratoriumhoofd.

De resultaten en waarnemingen zijn slechts geldig voor de beproefde monsters en betreffen enkel de potentiële initiële efficiëntie en niet de duurzaamheid van de behandeling.

- Geen monster
- Monster(s) onderworpen aan destructieve proef
- Monster(s) 60 kalenderdagen na het opsturen van het verslag uit onze laboratoria verwijderd, behalve bij andersluidende schriftelijke aanvraag

Het laboratoriumhoofd



Technische medewerking : B. Dewez



1. ANALYSE EN PROEFPROCEDURE

De proefprocedure werd ontwikkeld door het WTCB – laboratorium REN, op vraag van de Belgische Unie voor Technische Goedkeuringen BÜtgb en is gebaseerd op de resultaten van het prenormatief onderzoek SSTC (Effectiveness of injection products against rising damp – NM/G2/04).

1.1. EIGENSCHAPPEN VAN HET PRODUCT

• Densiteit

Proef uitgevoerd volgens ISO 2811 “Bepaling van de volumieke massa” – deel 1: Pycnometrische methode.

• Viscositeit

De bepaling van de viscositeit (Brookfield) wordt bepaald conform aan ASTM D 2196 “Rheological Properties of Non-Newtonian Materials by Rotational (Brookfield) Viscometer”.

Uitrusting: Synchro-electrische Brookfield viscometer – model LV

Voor dik viskeuze producten zoals crèmes en gels wordt het Brookfield-apparaat op een gemotoriseerd statief gemonteerd (HELIPATH) waarbij de verplaatsingsnelheid (7-8 inch/min) het caviteren verhindert.

• Droogstof-gehalte (procedure gebaseerd op TV 224 oppervlaktehydrofobering)

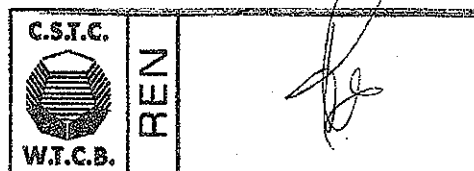
Het product wordt geplaatst in een maafbeker onder omgevingsomstandigheden bij 20°C en 50% RV. Het geheel wordt met regelmatige intervallen gemeten met een nauwkeurigheid van 1 mg. Het droogstofgehalte wordt bereikt van zodra een constante massa wordt vastgesteld (verschil tussen 2 opeenvolgende wegingen met een interval van 24 uur is < 0.01 g).

Wanneer het product volledig verdampt, zonder enig residu na te laten, wordt de proef herhaald. Hierbij wordt 5 gram gedroogde, fijngemalen en gecarbonateerde mortel toegevoegd.

Het droogstofgehalte wordt uitgedrukt in massaprocent tov het oorspronkelijke geanalyseerde staal.

• Chemische analyse (IR-spectrometrie)

De identificatie volgens de FT-IR is gebaseerd op de moleculaire absorptie van de IR-stralen. De spectrumanalyse van de absorptiepieken identificeert de aard van de chemische verbindingen van het oplosmiddel en de actieve bestanddelen. Voor producten op basis van organometalen, wordt de identificatie vervolledigd door een analyse met een elektronenmicroscop (EDX). De proef kan toegepast worden op kant-en-klare producten of indien nodig op stalen die vooraf zijn gepolymeriseerd (in het geval van watergedragen producten).





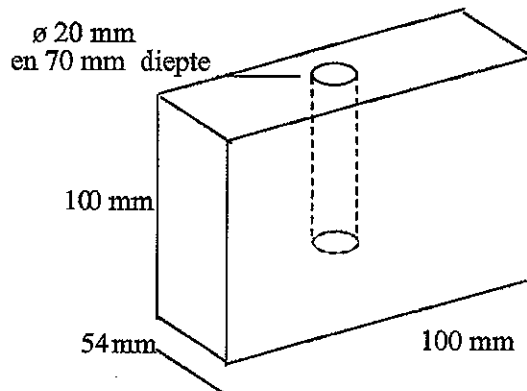
1.2. PRESTATIEPROEVEN

• Proefstukken

De proefstukken zijn kalkzandsteenblokken (type Gevo Klis Waalf Streek van de firma SVK) met volgende kenmerken:

- totale porositeit: 28% (V/V)
- volumieke massa: 1,85 g/cm³

Voorafgaande aan de proef worden de blokken onderworpen aan een totale carbonatatie in de massa in een ruimte met hoog CO₂-gehalte. De blokken worden dwars gebroken, waarna een controle met fenolftaleïne op het binnenvlak de totale carbonatatie moet aantonen (pH < 10). Na carbonatatie van de blokken wordt de proefprocedure opgestart ter bepaling van de doeltreffendheid op proefstukken (halve blokken) met afmetingen +/- 54 x 100 x 100 mm³. Alvorens het te testen product aan te brengen wordt in het proefstuk een gat geboord (diameter 20 mm, diepte 70 mm), hetwelk perfect gereinigd wordt d.m.v. een borstel en perslucht.

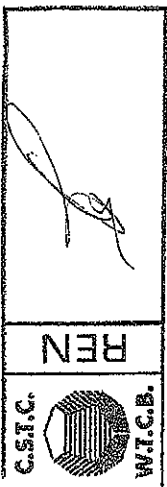


• Identificatie van de proefstukken

Na droging bij 45 ± 5°C en bepaling van het drooggewicht van elk proefstuk (m_{nd}) wordt de graad van verzadiging bepaald d.m.v. capillaire absorptie. Deze absorptie, gelimiteerd tot max. 24 uur, wordt uitgevoerd in een zoutoplossing (zie 2.0) volgens de procedure van de norm NBN EN 1925, via het grote niet bekiste vlak van 100 x 100 mm². De verzadiging van capillair vocht na 24 uur (m_{na}) van de niet behandelde proefstukken wordt bepaald door het verschil tussen de massa nat en droog (m_{n24} - m_{nd}).

• Voorbereiding van de proefstukken en aanbrengen van het product

- o Conditionering van de proefstukken in het labo teneinde fractionele vochtgehaltes te verkrijgen ten opzichte van de capillaire verzadiging (m_{na}), van 40 ± 5%, 60 ± 5% en 80 ± 5%.
- o Om een uniforme bevochtiging te bereiken in de proefstukken, worden de proefstukken hermetisch bewaard gedurende 1 week bij een temperatuur van 20°C.
- o Na behandeling worden de proefstukken opnieuw gewogen (P_{na}). Hieruit kunnen de reële vochtpercentages worden berekend tov de verzadiging door capillariteit (%_{rs}). Voor de verschillende voorbehandelde proefstukken wordt het te testen proefproduct ingebracht in het geboorde gat. De aangebrachte hoeveelheid is equivalent met een kwart van de reële voorgeschreven hoeveelheid door de fabrikant. Indien de fabrikant hieromtrent geen specifieke





richtlijnen geeft, wordt 16 ml van het product ingebracht, d.w.z. een hoeveelheid overeenstemmend met een $\frac{1}{4}$ van een equivalent van 10 l/m^2 horizontale sectie, algemeen voorgeschreven door de fabrikanten voor de toepassing in situ. Deze hoeveelheid is constant voor alle geteste producten in het kader van deze procedure en bewerkstelligt het vergelijk te kunnen maken tussen de efficiëntie van de verschillende producten.

- o De proefstukken worden vervolgens gedurende 28 dagen geconditioneerd bij $20 \pm 3^\circ\text{C}$ in een hermetisch afgesloten ruimte; ieder proefstuk voldoende geïsoleerd om fenomenen van transfers van producten in gasvormige toestand te vermijden.

• Meting van potentiële efficiëntie van de behandeling

Na een periode van 28 dagen conditionering worden de proefstukken uit de hermetisch afgesloten ruimte gehaald en gedurende 7 dagen geplaatst onder laboratoriumomstandigheden bij $20 \pm 3^\circ\text{C}$ en $50 \pm 5\%$ RV. Vervolgens wordt het grootste oppervlak $\approx 100 \text{ mm} \times 100 \text{ mm}$ ondergedompeld in een zoutoplossing volgens 2.0 van de norm NBN EN 1925 (hoogte vloeistof: $10 \pm 2 \text{ mm}$) voor capillaire absorptie. De proef wordt verder gezet onder laboratoriumomstandigheden bij $20 \pm 3^\circ\text{C}$ en $50 \pm 5\%$ RV. De totale duur van de proef bedraagt 24 uur (identiek aan de tijdsduur van de initiële absorptie). De eerste absorptiemeting op behandelde proefstukken wordt gevolgd door een droging in een droogstoof bij $45 \pm 3^\circ\text{C}$ en een weging van de droge massa na behandeling (m_{td}). De proef wordt gevolgd door een tweede capillaire absorptieproef in de zoutoplossing (zie eerder) en een weging na 24 uur (m_{t24}). Deze laatste twee metingen laten toe de waarde voor de capillaire absorptie van het behandelde proefstuk te bepalen ($m_{ta} = m_{t24} - m_{td}$).

$$\text{Absorptie criterium (\%)} = 100\% \times (1 - (m_{t24} - m_{td}) / (m_{n24} - m_{nd}))$$

Opmerking: ter herinnering, de doeltreffendheid wordt gemeten na twee cycli bevochtiging/droging zoals voorgaand is beschreven en dit om parasitaire effecten van bevochtiging uit te sluiten ten gevolge van de tensio-actieve additieven die worden toegevoegd aan de watergedragen formulaties teneinde de emulsies stabiel te houden.

• Migratiecapaciteit van het product

Deze proef tracht de migratiemogelijkheden van het geteste product op mortel proefstukken te ramen met verschillende vochtpercentages (40, 60 en 80% van het percentage van capillaire verzadiging). De proef wordt uitgevoerd op dezelfde proefstukken als deze voor de meting van de doeltreffendheid van absorptie en omvat:

- Het verzagen door middel van een diamantzaag van de proefstukken parallel aan de doorsnede $100 \times 100 \text{ mm}^2$ en door de as van het boorgat waarin het te testen product aangebracht wordt
- de reiniging van de zaagsneden en de droging van de proefstukken bij $45 \pm 5^\circ\text{C}$
- de plaatsing voor de absorptieproef in 5 mm gedemineraliseerd water, via het buitenoppervlak ($\approx 100 \times 100 \text{ mm}^2$), het snijvlak naar boven.
- na 3 uur, markeren van de behandelde zones in het snijplan (zones die niet vochtig zijn) en de meting van de betrokken oppervlakken, inclusief boorgat.

De gemiddelde migratiecapaciteit in de mortel (voor de twee helften van het proefstuk), voor de 3 percentages van bevochtiging, worden uitgedrukt door een migratiecriterium zoals gedefinieerd als volgt:

$$\text{Migratiecriterium (\%)} = 100\% \times (\text{behandeld oppervlak} / \text{totaal oppervlak})$$





2. ANALYSERESULTATEN EN IDENTIFICATIEPROEVEN VAN HET PRODUCT "HUMABLOC"

- Densiteit : 0,9250
- Viscositeit : 206600 cP (spindle D, 0,6 t/min., Torque 66 %, 21,9°C)
- Droogstofgehalte : 42,40 %
- Chemische analyse
 - Oplosmiddel : water
 - Belangrijkste actief bestanddeel : silaan en oligomeer methyl, octyl-ethoxysiloxaan

2. RESULTATEN VAN PRESTATIEPROEVEN "HUMABLOC"

HOEVEELHEID AANGEBRACHT PRODUCT IN DE PROEFSTUKKEN

Conform met de procedure beschreven onder 1.2 en met de technische productinfo van "HUMABLOC" waarbij een gemiddeld verbruik van 0,12 l/m/10 cm muurdikte (1,2 l/m² doorsnede) wordt vooropgesteld; worden de proefstukken behandeld met 1,9 ml van het kant-en-klare product.

CAPACITEIT VAN DE INITIËLE DOELTREFFENDHEID VAN HET PRODUCT "HUMABLOC"

capaciteit van de initiële doeltreffendheid (*) van het product : "HUMABLOC"	Vochtigheid van de proefstukken onder toepassing (% tov de capillaire verzadiging na 24 uur)		
	40%	60%	80%
vermindering van de capillaire absorptie	61%	37%	10%
migratie door het materiaal	60%	54%	27%
Klasse	Klasse B	Klasse C	Klasse D

(*) gemiddelde waarden, vervolledigd met de corresponderende klasse op basis van de waarden in onderstaande tabel en volgens richtlijnen van de BUtgb.

Class	Efficiency Reduction of absorption	Efficiency Product migration in the substrate	Remarks
F	< 10%	< 25%	Product does not meet ATG requirements.
E	10 >> 20 %	< 25 %	Product did not come out of the test campaign as very efficient.
D	10 >> 20 %	> 25 %	Product come out of the test campaign as quiet efficient.
C	20 >> 40 %	> 25 %	Product come out of the test campaign as efficient.
B	> 40%	75 % > > 25 %	Product come out of the test campaign as very efficient.
A	> 40%	> 75%	Product come out of the test campaign as highly efficient.

